

بررسی آموزه‌ی اثر دوگانه و نقش قصد در قضاوت اخلاقی

ناصر آقابابایی^{۱*}، جواد حاتمی^۲

مقاله‌ی پژوهشی

چکیده

پژوهش‌ها و نظریه‌های اخلاقی، نقش نیت فرد را در قضاوت اخلاقی درباره‌ی اعمال او مهم می‌شمارند. آموزه‌ی اثر دوگانه از قواعد اخلاقی است که در بحث‌های پزشکی مانند مراقبت‌های پایان حیات و سقط جنین بین آسیب عمدی و پیش‌بینی شده تمایز می‌گذارد؛ اولی را غیر مجاز و دومی را در شرایطی مجاز می‌داند. پژوهش حاضر با هدف بررسی نقش قصد عامل در قضاوت درباره‌ی اعمال او، و فراهم آوردن شواهد تجربی برای آموزه‌ی مذکور انجام شد. ۲۰۰ دانشجوی درباره‌ی اخلاقی بودن یکی از دو موقعیت داوری کردند. در موقعیت نخست، کشتن یک نفر وسیله‌ی نجات جان پنج نفر است. در موقعیت دیگر، کشته شدن یک نفر پیامد جانبی نجات جان پنج نفر است. داده‌ها با شاخص‌های آماری شامل فراوانی، میانگین، و تحلیل واریانس با استفاده از نرم‌افزار آماری SPSS نسخه ۱۶ تجزیه و تحلیل شد. تحلیل داده‌ها نشان داد پاسخ آزمودنی‌ها به‌طور چشمگیری در دو موقعیت متفاوت بود. در موقعیت نخست بیش‌تر شرکت‌کنندگان (۶۲/۳ درصد)، اقدام کشتن را غیراخلاقی دانستند اما در موقعیت دوم اکثر شرکت‌کنندگان (۶۰/۶ درصد)، اقدامی که به کشته شدن یک نفر می‌انجامد را اخلاقی قلمداد کردند. یافته‌های پژوهش حاضر، نقش نیت را در قضاوت اخلاقی برجسته ساخت و شواهدی تجربی در حمایت از آموزه‌ی اثر دوگانه فراهم آورد. این پژوهش نشان داد آنچه نظریه‌پردازان درباره‌ی نقش قصد در قضاوت اخلاقی بیان می‌کنند با شمّ اخلاقی افراد عادی مطابقت دارد.

واژگان کلیدی: قصد، آموزه‌ی اثر دوگانه، معمای واگن، اخلاق پزشکی، روان‌شناسی اخلاق

^۱ کارشناس ارشد روان‌شناسی عمومی، دانشکده‌ی روان‌شناسی و علوم تربیتی، دانشگاه تهران

^۲ استادیار گروه روان‌شناسی دانشگاه تهران

* نشانی: تهران، بزرگراه شهید چمران، خیابان جلال آل احمد، روبه‌روی کوی نصر، دانشکده روان‌شناسی و علوم تربیتی دانشگاه تهران، گروه

روان‌شناسی، تلفن: ۰۹۱۲۷۴۶۴۷۵۰، Email: naseragha@gmail.com

مقدمه

در هر نظریه‌ی اخلاقی قواعدی برای مجاز یا ممنوع شمردن برخی اعمال وجود دارد مانند این که آسیب عمدی به دیگران ممنوع است. با این حال، مواردی وجود دارند که به آسانی نمی‌توان آن‌ها را در یکی از مقولات مجاز یا ممنوع جای داد؛ موقعیت‌هایی که در آن برای رسیدن به هدف و غایتی مجاز باید کاری انجام داد که ناگزیر اثرات منفی دارد. مثلاً در زمینه‌ی مراقبت‌های بهداشتی، کمک به بیمار بدون آسیب به او می‌تواند دشوار باشد. مهم‌تر آن که بالینگران متبحر این عوارض جانبی^۱ را کاملاً می‌شناسند. رابطه‌ی قضاوت اخلاقی و قصد، این مسأله را به وجود آورده که آیا قضاوت اخلاقی درباره‌ی یک عمل متأثر از این است که آن عمل شامل آسیب عمدی است یا آسیب پیش‌بینی شده^۲. معمولاً تمایز قانونی و اخلاقی بین «نیت» و «پیش‌بینی» در قالب قاعده، قانون یا آموزه‌ی اثر دوگانه^۳ صورت‌بندی می‌شود (۱). اصطلاح اثر دوگانه به دو اثری اشاره دارد که نتیجه‌ی انجام یک عمل‌اند: یک اثر قصد شده، اثر دیگر پیش‌بینی می‌شود و ناخواسته از انجام عمل به وجود می‌آید (۲، ۳). آموزه‌ی اثر دوگانه که تاریخچه‌ی طولانی در دین و فلسفه دارد، هنوز در مسائل نظامی و بحث‌های پزشکی نظرها را به خود جلب می‌کند و اخیراً برخی روان‌شناسان آن را یکی از قضاوت‌های اخلاقی عمومی و جهانی خوانده‌اند (۴، ۵).

آموزه‌ی اثر دوگانه بیش از همه در اخلاق کاربردی بحث شده است. در این بحث‌ها نمونه‌هایی یکسان، کنار هم گذاشته می‌شوند تا شهود افراد را به این سمت ببرد که کم‌ترین تفاوت، موجب تمایز اخلاقی مهمی می‌شود. سه موردی که مکرراً بحث شده‌اند عبارتند از:

۱- تسکین درد/ اتانازی. پزشک اندازه‌ی معینی از مرفین را برای کاهش درد تزریق می‌کند، با آگاهی به این که این

اقدام می‌تواند بر طول عمر بیمار اثر منفی داشته باشد. این عمل در برابر کشتن عمدی یک بیمار پایانی^۴ با فرایندی مشابه است (۷، ۶).

۲- بیرون آوردن رحم^۵ / سقط جنین. پزشک یک زن بیمار را با خارج کردن رحم سرطانی‌اش نجات می‌دهد که در نتیجه به مرگ جنین می‌انجامد. در مورد دوم، با شکستن جمجمه‌ی جنینی که در مجرای زایش گیر کرده، مادر نجات می‌یابد (۷، ۲، ۱).

۳- بمباران خلع سلاح / بمباران تضعیف روحیه. برای نابودی توان نظامی دشمن، انبار مهمات دشمن بمباران می‌شود که به ناچار به کشته شدن کودکان مدرسه‌ی مجاور می‌انجامد. در مورد دوم، کودکان آن مدرسه هدف قرار می‌گیرند تا موجب تضعیف روحیه‌ی دشمن شود (۱۰-۷).

بین هر یک از این مورد‌های متقابل، یک تفاوت است که ریشه در شیوه‌ی نگاه عامل^۶ به نتایج دوگانه‌ی رفتارش دارد. به‌طور خلاصه، در هر یک از نمونه‌های نخست (تسکین درد، بیرون آوردن رحم، و بمباران خلع سلاح)، مرگی که عامل سبب آن شده، رخدادی است که او تنها به‌عنوان یک اثر جانبی عملش می‌بیند. مرگ در هر یک از نمونه‌های دوم (اتانازی، سقط جنین، و بمباران تضعیف روحیه) اثری است که او مسبب آن شده تا به هدف دیگری برسد: پایان دادن به رنج بیمار، نجات زندگی زن، و تسلیم شدن دشمن. آموزه‌ی اثر دوگانه در مواردی از این دست، دو ادعا دارد. نخست آن‌که این آموزه می‌گوید اخلاقاً مجاز است که به‌عنوان یک اثر جانبی، موجب مرگ شد. دوم آن‌که این آموزه مجموعه شرایطی را بر می‌شمارد که برای جواز اقدامات فوق کافی و لازم است: ۱- خود عمل از نظر اخلاقی خوب یا دست کم بی اثر باشد. ۲- عامل نباید اثر بد را قصد کند. ۳- اثر خوب

⁴ Terminal patient

⁵ Hysterectomy

⁶ Agent

¹ Side effects

² Foreseen

³ Doctrine of the double effect

کشتن بیمار بود تا او را از رنجش برهاند (اتانازی)، یا قصد اصلی پزشک کاستن درد بیمار بود (اثر دوگانه)؟ خرد متعارف قانونی، تشخیص قصد اصلی را مشکل می‌سازد (۱۵). این‌ها دغدغه‌هایی عملی است که به سادگی نباید از آن‌ها گذشت. استفاده‌ی مغالطی از این آموزه نیز مسأله‌ی دیگری است که در پایان به آن اشاره خواهیم کرد.

آموزه‌ی اثر دوگانه قاعده‌ای راهگشا در تنگنای اخلاقی شمرده شده، اما آیا افراد عادی نیز این قاعده‌ی شهودی را در می‌یابند؟ با هدف پاسخ به این پرسش، پژوهش پیش رو برای مقایسه‌ی قضاوت اخلاقی در دو موقعیت انجام شد. در یک موقعیت، برای نجات عده‌ای، به یک فرد عمداً آسیب وارد می‌شود. آن آسیب در موقعیت دوم، پیامد جانبی اقدام برای نجات عده‌ای است. برای بررسی ماهیت قضاوت اخلاقی افراد، ما معماهای ساختگی (و نه موارد دنیای واقعی مانند سقط جنین، و اتانازی) را انتخاب کردیم. با استفاده از موارد ساختگی می‌توان مطمئن شد که آزمودنی‌ها آشنایی یا دلبستگی شخصی با جزییات این موارد ندارند. به علاوه، هر مورد را می‌توان برای جدا کردن ابعاد مهم تغییر داد (۱۶).

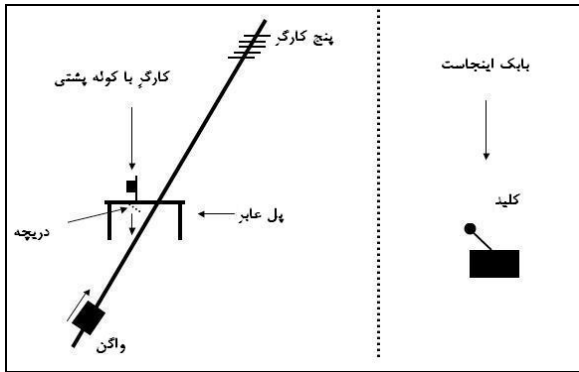
روش کار

الف- آزمودنی‌ها؛ شرکت‌کنندگان در پژوهش را ۲۰۰ دانشجوی دانشگاه تهران در سال تحصیلی ۸۹-۸۸ تشکیل می‌دهند. میانگین سنی شرکت‌کنندگان ۲۳/۹۶ سال با دامنه‌ی ۲۰ تا ۳۵ و انحراف استاندارد ۲/۶۱ بود. در آزمایش‌های مرسوم در روان‌شناسی اجتماعی برای تعیین تاثیر موقعیت، رفتار دست کم ۳۰ نفر در هر موقعیت بررسی می‌شود (۱۷). در پژوهش حاضر، برای اطمینان خاطر بیشتر از یافته‌ها، و افزایش توان تعمیم نتایج، تعداد نمونه برای هر موقعیت ۱۰۰ نفر در نظر گرفته شد و از این رو از ۲۰۰ نفر برای شرکت در پژوهش دعوت شد. پژوهش حاضر از نوع استنباطی، و نیمه آزمایشی، و با طرح بین گروهی است و از شاخص‌ها و روش‌های آماری شامل فراوانی، میانگین، انحراف معیار، و تحلیل واریانس با کمک نرم‌افزار آماری SPSS نسخه ۱۶

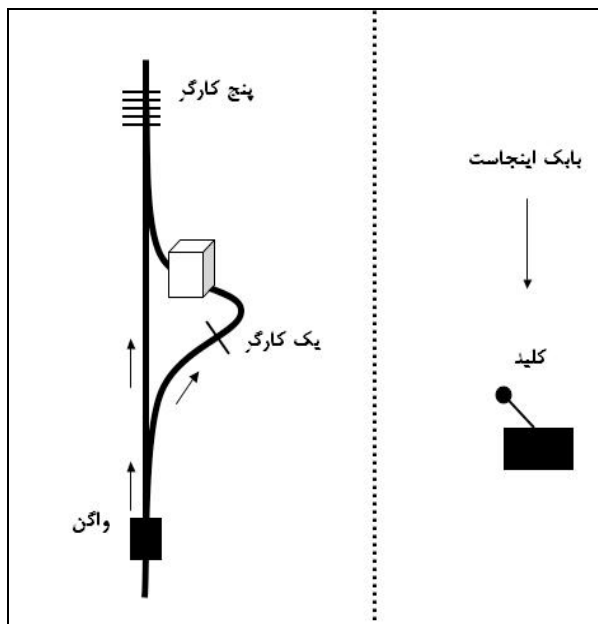
باید به‌طور غیرمستقیم با عمل عامل ایجاد شود نه به‌وسیله‌ی اثر بد. در غیر این صورت، عامل از وسیله‌ی بد برای هدفی خوب استفاده کرده که هرگز مجاز شمرده نشده است. ۴- اثر خوب باید به‌اندازه‌ای مطلوب باشد که اثر بد را جبران کند (۱۲، ۱۱، ۷، ۲).

در سال‌های اخیر، نظریه‌ی اثر دوگانه به‌عنوان اصلی استدلالی در مباحث مربوط به قتل در اخلاق کاربردی به‌کار رفته است. اخلاق پژوهان از این اصل برای تمایز نظریه‌های وظیفه‌گرایانه و غایت‌گرایانه استفاده کرده‌اند، اما این نظریه در اخلاق کاربردی و مخصوصاً در اخلاق پزشکی از اهمیت ویژه‌ای برخوردار است. در پزشکی همواره ممکن است پزشک با موقعیتی روبه‌رو شود که نتایج احتمالی عمل خود را بداند، اما در انجام آن عمل تردید کند. این نظریه می‌تواند راه حلی برای خروج از آن تردید باشد؛ باید بین آنچه فرد انجام می‌دهد و آنچه می‌گذارد رخ دهد، تمایز گذاشت. در مراقبت‌های پایان حیات، اصطلاح اثر دوگانه را به استفاده از دارو با قصد کاهش درد گویند با علم به این‌که چنین استفاده‌ای می‌تواند موجب تسریع مرگ شود، گرچه مرگ واقعاً قصد نشده است (۱۳). اکثر مذاهب (شامل اسلام، مسیحیت پروتستان و کاتولیک، یهودیت ارتدوکس، و بوداییسم)، اثر دوگانه را در مراقبت‌های پایان حیات مجاز می‌دانند (۱۴). این آموزه راه حل مناسبی برای مسأله‌ی سقط جنین نیز دانسته شده است. پزشک ممکن است در روند جراحی، مجبور شود رحم زن باردار را برای نجات جان‌ش بیرون آورد با علم به این‌که جنین از بین خواهد رفت. مرگ جنین قابل پیش‌بینی است، اما دقیقاً و مستقیماً آنچه جراح قصد کرده، نیست (۳، ۲). اگر قصد اصلی پزشک، درمان بیمار باشد با پیش‌بینی این‌که چنین درمانی به‌عنوان اثر جانبی بیمار را خواهد کشت، چنین قصدی مشروع و جایز است. با این حال گفته شده است که می‌توان این آموزه را به‌راحتی دست‌کاری کرد یا مرگ بیمار را در یک زمینه قانونی توجیه کرد. به‌راستی چگونه می‌توان ثابت کرد که قصد اصلی پزشک

پایین‌تر از آن یک کارگر قرار دارد. اگر اقدامی صورت نگیرد، واگن در خط اصلی ادامه‌ی مسیر خواهد داد و به مرگ پنج کارگر منتهی می‌شود (به تصویر ب نگاه کنید).



تصویر الف: تصویر مربوط به معمای نخست. اقتباس از گرین و همکاران (۱۹)



تصویر ب: تصویر مربوط به معمای دوم. اقتباس از گرین و همکاران (۱۹)

اما می‌توان از مرگ آن پنج کارگر جلوگیری کرد. بابک که نظاره‌گر ماجراست، اتفاقاً نزدیک کلیدی است که واگن را به راه فرعی منتقل می‌کند. بابک متوجه می‌شود که می‌تواند با زدن کلید که واگن را به راه فرعی منتقل می‌کند، از مرگ آن پنج کارگر جلوگیری کند. واگن ابتدا با آن یک کارگر و سپس

برای تحلیل داده‌ها استفاده شد.

ب- معمای واگن (عابر)؛ هر یک از شرکت‌کنندگان به یکی از دو معمای واگن پاسخ دادند. در معمای نخست، مرگ یک نفر وسیله‌ای برای نجات جان پنج نفر است و در معمای دوم، مرگ یک نفر، پیامد جانبی نجات پنج نفر است. دو معما در سایر جزئیات (تعداد افراد، وسیله‌ی مداخله، عدم تماس فیزیکی و فاصله‌ی عامل) یکسانند. برای درک بهتر موقعیت، سناریوها همراه با تصویر ارائه شدند.

معمای نخست: «یک واگن خالی با سرعت به‌سوی پنج کارگر در حال حرکت است. در فاصله‌ی واگن و کارگران پلی وجود دارد و یک کارگر با کوله پشتی بزرگی روی آن ایستاده است. اگر اقدامی صورت نگیرد واگن به آن پنج کارگر برخورد می‌کند و موجب مرگشان می‌شود. اما می‌توان از مرگ این پنج کارگر جلوگیری کرد. بابک که نظاره‌گر ماجراست، اتفاقاً نزدیک کلیدی است که دریچه‌ی پل عابر پیاده را باز می‌کند، دریچه‌ای که کارگر دارای کوله پشتی بزرگ روی آن ایستاده است. بابک متوجه می‌شود که می‌تواند با زدن کلید که کارگر دارای کوله پشتی بزرگ را روی ریل می‌اندازد، از مرگ آن پنج کارگر جلوگیری کند. واگن با کارگر برخورد خواهد کرد؛ ترکیب وزن کارگر و کوله پشتی برای توقف واگن کافی است و به جلوگیری از مرگ آن پنج کارگر می‌انجامد. اما تصادف، باعث مرگ کارگر دارای کوله پشتی می‌شود» (تصویر الف). از شرکت‌کنندگان خواسته شد پس از مطالعه‌ی داستان به پرسش‌های ذیل پاسخ دهند: ۱- آیا از نظر اخلاقی پذیرفتنی است بابک با زدن کلید جان پنج کارگر را نجات دهد، که در عوض به مرگ یک کارگر منجر می‌شود؟ ۲- اقدام بابک تا چه اندازه از نظر اخلاقی پذیرفتنی است؟ از ۱ (کاملاً غیر قابل قبول) تا ۹ (کاملاً قابل قبول).

معمای دوم: «یک واگن خالی با سرعت به‌سوی پنج کارگر راه آهن در حال حرکت است. یک انشعاب در سمت راست خط اصلی نیز وجود دارد که یک کارگر در آنجا در حال کار است. یک جعبه‌ی بزرگ و سنگین نیز روی ریل و

موقعیت نخست ۶۲/۳ درصد (۶۶ نفر) پاسخ دهندگان اقدام بایک را غیر اخلاقی و ۳۷/۷ درصد (۴۰ نفر) اقدام او را اخلاقی دانستند. در موقعیت دوم ۳۹/۴ درصد (۳۷ نفر) پاسخ دهندگان اقدام بایک را غیر اخلاقی و ۶۰/۶ درصد (۵۷ نفر) اقدام او را اخلاقی دانستند. میانگین و انحراف معیار پاسخ شرکت‌کنندگان درباره‌ی اخلاقی بودن اقدام بایک در دو موقعیت، در جدول شماره ۱ آمده است.

برای مقایسه‌ی دو گروه یا بیشتر، از تحلیل واریانس یکراهه استفاده می‌شود که بر پایه‌ی آن می‌توان معلوم کرد تفاوت‌های مشاهده شده حاصل شانس یا نتیجه‌ی کاربندی‌های آزمایشی است (۱۸). در این‌جا نیز برای سنجش اثر سناریو بر قضاوت‌ها از تحلیل واریانس یکراهه استفاده شد. چنانچه در جدول ۱ مشاهده می‌شود، سناریو اثر معناداری بر قضاوت درباره‌ی اخلاقی نبودن اقدام بایک داشت.

جدول شماره ۱ - مقایسه پاسخ شرکت‌کنندگان به دو معما

F	میانگین (انحراف معیار)		شاخص
	معمای دوم	معمای اول	قضاوت
*۱۰/۹۲	(۰/۴۹) ۰/۶۰	(۰/۴۸) ۰/۳۷	آیا از نظر اخلاقی پذیرفتنی است؟
* ۱۰/۳۴	(۲/۹۶) ۵/۵۸	(۲/۹۵) ۴/۲۳	تا چه اندازه از نظر اخلاقی پذیرفتنی است؟

* $P < 0.01$

می‌گردد که دیگران آسیب ببینند در نظریه‌های اخلاقی اهمیت زیادی دارد. غایت گرایان در این موارد کار درست را بیشینه کردن رفاه کلی می‌دانند. اما دیگران مؤلفه‌های دیگری را در نظر می‌گیرند. مثلاً برخی بر این باورند که در موقعیت‌های متعارض، غالباً این‌که گذاشته شود آسیبی برای فردی رخ دهد بهتر از آن است که فعالانه موجب آسیب شد (۲۲). همانند آموزه‌ی انجام دادن - اجازه دادن^۱، آموزه‌ی اثر دوگانه بین دو نوع عاملیت اخلاقی تمایز می‌گذارد. این آموزه با ثابت بودن سایر شرایط، با توجه به قصد عامل، پیگیری یک خیر را در

با جعبه‌ی سنگین برخورد می‌کند. برخورد واگن با جعبه‌ی سنگین موجب توقف واگن خواهد شد و از مرگ آن پنج کارگر جلوگیری می‌شود. اما تصادف، موجب مرگ آن یک کارگر می‌شود. اگر جعبه‌ی سنگین روی ریل نبود، واگن به مسیر اصلی بر می‌گشت و موجب مرگ پنج کارگر می‌شد. اگر آن یک کارگر در مسیر نبود، باز هم جعبه‌ی بزرگ، واگن را متوقف می‌کرد» (تصویر ب). شرکت‌کنندگان پس از مطالعه‌ی سناریو به پرسش‌های ذیل پاسخ دادند: ۱- آیا از نظر اخلاقی پذیرفتنی است بایک برای نجات جان پنج کارگر، کلید را بزنند که در عوض به مرگ یک کارگر منجر می‌شود؟ ۲- اقدام بایک تا چه اندازه از نظر اخلاقی پذیرفتنی است؟ ۱ (کاملاً غیرقابل قبول) تا ۹ (کاملاً قابل قبول).

نتایج

از ۲۰۰ شرکت‌کننده، ۱۰۶ نفر به موقعیت نخست و ۹۴ نفر به موقعیت دوم پاسخ دادند. تحلیل داده‌ها نشان داد در

بحث و نتیجه‌گیری

پژوهش‌های اخیر در روان‌شناسی اخلاق کوشیده‌اند چارچوب‌های قضاوت اخلاقی را بر حسب ویژگی‌های علی و عمدی اعمال توصیف کنند (۲۰). در تأمل درباره‌ی هر دوراهی اخلاقی مربوط به مرگ و زندگی، انسان در اهمیت احتمالی دو تمایز در می‌ماند: تمایز کشتن و اجازه‌ی مردن دادن، و تمایز کشتن عمدی و عملی که پیامد دیگری را هدف گرفته اما موجب مرگی قابل پیش‌بینی می‌شود. بسیاری احساس می‌کنند این تمایزها از نظر اخلاقی مهم‌اند (۲۱، ۹). موقعیت‌هایی که خیر برای چند نفر تنها در صورتی فراهم

¹ Doctrine of doing and allowing

یک مورد تصدیق می‌کند و در موردی دیگر تصدیق نمی‌کند. این موارد متقابل را می‌توان در مباحث پزشکی و جنگ‌های نوین مشاهده کرد.

پژوهش حاضر در پی آن بود که دریابد آنچه نظریه‌پردازان درباره‌ی آموزه‌ی مذکور می‌گویند با شِم^۱ اخلاقی افراد عادی مطابقت دارد یا نه؟ آیا افراد عادی (کسانی که فیلسوف، اخلاقی، یا نظریه‌پرداز در این زمینه‌ها نیستند) نیز در دو مورد که آسیب وارد شده در یکی اثر جانبی است و در دیگری نه، به نفع این تفاوت قضاوت می‌کنند یا خیر؟ استفاده از مثال برای آزمودن یک نظریه، ابزار رایجی در بحث‌های فلسفی و دیگر زمینه‌هاست. اگر یک نظریه، پدیده‌ای را پیش‌بینی کند اما آزمایش تجربی نشان دهد که آن پدیده رخ نداده است، باید نظریه را رد یا اصلاح کرد (۱۰). پژوهش‌های روان‌شناختی و فلسفی از سناریوهای استاندارد برگرفته از ادبیات فلسفی استفاده می‌کنند، جایی که یک واگن فراری^۲ پنج نفر را خواهد کشت مگر این‌که اقدامی صورت گیرد (۵). معماهای واگن موارد جالبی را برای آزمودن نظریه‌های شناختی ارائه می‌کنند، چرا که این معماها نشان می‌دهند شِم اخلاقی ما متاثر از عامل‌هایی فراتر از مقایسه‌ی پیامدها (مانند تعداد قربانیان) یا اعمال (مانند کشتن - نجات دادن) است (۲۳). با وجود پیامدهای یکسان و تعارض یکسان (بین نجات دادن و آسیب رساندن)، شِم اخلاقی ما بسته به عامل‌های مختلفی چون نوع عمل، فاصله، قصد، تماس فیزیکی، و مسئولیت قانونی تفاوت می‌کند (۲۴). در پژوهش حاضر تلاش کردیم با کنترل این عوامل، بر تفاوت علی بین دو نوع سناریو تمرکز کنیم. تعدادی از نظریه‌های اخلاقی بر ساختارهای علی متمرکز شده‌اند و از این رو داوطلب تبیین اثرات چنین تفاوت‌های ساختاری شده‌اند. غایت‌گرایی بر پیامد تمرکز می‌کند. این نظریه به پیامد کلی عمل می‌نگرد و به این علت از تبیین تفاوت‌های مشاهده شده در پژوهش حاضر در می‌ماند چرا که

پیامدهای دو موقعیت یکسانند. آموزه‌ی اثر دوگانه یک قاعده‌ی غیر غایت‌گرایانه است که طبق آن، تفاوت آسیب رساندن به انسان‌ها به‌عنوان یک وسیله یا پیامد جانبی مهم‌ترین نقش را در تبیین تفاوت‌های اخلاقی در معماهای واگن دارد (۲۳). یافته‌ی پژوهش حاضر نشان داد قصد، نقش تعیین کننده‌ای در قضاوت اخلاقی درباره‌ی اعمال دارد؛ درحالی که پیامد دو موقعیت یکسان بود احتمال موافقت با اقدام عامل در موقعیت دوم بیش‌تر بود. این یافته حکایت از آن دارد که آنچه نظریه‌پردازان در مورد نقش قصد در قضاوت اخلاقی بیان می‌کنند با شِم اخلاقی افراد عادی تطابق دارد. بر پایه‌ی اندیشه‌ای که بر نقش مثال در پذیرش و رد یک نظریه تأکید می‌کند یافته‌های پژوهش حاضر، آموزه‌ی اثر دوگانه را تأیید کرد.

در پایان اشاره به چند نکته لازم است. نخست، این‌که گفته شود مسائل روانی مانند هیجان و عاطفه باعث می‌شود که یک آسیب را بر دیگری ترجیح دهیم و نه تفاوت اخلاقی بین دو موقعیت (۲۶، ۲۵)، نظریه‌ی مقبولی نیست و خدشه‌ای به این آموزه وارد نمی‌کند چرا که هیجان پدیده‌ای بیگانه از قضاوت نیست. در واقع در نظریات جدید مانند الگوی شهود اجتماعی^۳ Haidt، عاطفه یا هیجان مؤلفه‌ی اصلی استدلال و قضاوت اخلاقی است (۲۷). مهم‌تر آن‌که یافته‌ها حاکی از آن است که بدون هیجان، استدلال منطقی میسر نیست. مفهوم هوش هیجانی بر پایه‌ی یافته‌هایی تولد یافت که نشان می‌داد افرادی که به مناطق مربوط به هیجان در مغزشان آسیب وارد شده از استدلال منطقی ناتوانند (۲۹، ۲۸). شاید درباره‌ی تقدم هیجان و شناخت در ارزیابی توافق نظر نباشد اما درباره‌ی ارتباط وثیق آن دو تردیدی نیست.

دوم، Foot که ظاهراً نخستین بار آموزه‌ی اثر دوگانه را در مورد سقط جنین به‌کار برد، به کار بست مغالطی آن نیز اشاره کرده است (۳، ۲). در این مثال‌ها گرچه به نقش نیت عامل توجه شده اما از شروط آموزه غفلت شده است. مدافعان

¹ Intuition

² Runaway trolley

³ Social intuitionist model (SIM)

ما در آغاز مقاله، مورد اول را با واژه‌ی «کشتن» توصیف کردیم و مورد دوم را با عبارت «کشته شدن». این کاربرد صراحتاً بر فاعلیت عامل در مورد نخست تأکید می‌کند. اما هنگام آزمایش در هر دو سناریو از عبارت مشابهی استفاده کردیم تا آزمودنی‌ها را به سمت خاصی سوق نداده باشیم. در داستان نخست آمده است:

«تصادف، باعث مرگ کارگر دارای کوله‌پشتی می‌شود» و در داستان دوم آمده است که «تصادف، موجب مرگ آن یک کارگر می‌شود». پرسش‌های دو موقعیت نیز یکسان بود: «۱- آیا ... که در عوض به مرگ یک کارگر منجر می‌شود؟». ممکن است مباحث زبان‌شناختی ژرف‌تری در این بین باشد که از قلمرو تخصص و دانش ما خارج است. شایسته است پژوهش‌های مستقلی جنبه‌های نظری نقش زبان در قضاوت اخلاقی را بحث کنند و در پژوهش‌های تجربی نیز دستکاری الفاظ و عبارت‌ها را به‌عنوان کاربردی‌های آزمایشی مورد توجه قرار دهند. چنین پژوهش‌هایی پنجره‌های جدیدی به روی اخلاق پژوهان خواهد گشود.

اتانازی نیز از این آموزه استفاده کرده‌اند، اما همان‌طور که پارساپور و همکارانش گفته‌اند اتانازی شرایط چهارگانه‌ی آموزه را برآورده نمی‌کند (۶). نکته‌ای که در این‌جا می‌خواهیم بر آن تأکید کنیم این است که آموزه‌ی اثر دوگانه هم‌چون هر نظریه‌ی دیگری ممکن است اشکالاتی داشته باشد و بتوان روزه‌هایی برای نفوذ به آن یا راه‌هایی برای دور زدن آن یافت، اما باید کوشید تا از همه‌ی ظرفیت‌های آن به شایستگی استفاده کرد.

سوم، ممکن است گفته شود شما در یک مورد از لفظ کشتن استفاده کرده‌اید و در مورد دیگر از عبارت کشته شدن یا اجازه‌ی مردن دادن، در حالی که دو موقعیت واقعاً تفاوتی با هم نداشته‌اند. به عبارت دیگر، تفاوت‌های مورد نظر تنها در قالب لفظند و نه چیزی بیش‌تر. این سخن به باور ما و دیگران درست به نظر نمی‌رسد (۳۰، ۲۲، ۳) و به آزمایش ما نیز خدشه‌ای وارد نمی‌کند.

منابع

- 14- Bülow HH, Sprung CL, Reinhart K, et al. The world's major religions' points of view on end-of-life decisions in the intensive care unit. *Intensive Care Med* 2008; 34(3): 423-30.
- 15- Rothschild A. Just when you thought the euthanasia debate had died. *Bioeth Inq* 2008; 5: 69-78.
- 16- Hauser MD, Cushman FA, Young L, Jin R, Mikhail JM. A dissociation between moral judgment and justification. *Mind Lang* 2007; 22(1): 1-21.
- 17- Funder DC. Persons, situations, and person-situation interactions. In: John OP, Robins RW, Pervin RW. *Handbook of Personality Theory and Research*. New York: The Guilford Press; 2008, p.568- 82.
- ۱۸- هومن ح.ع. استنباط آماری در پژوهش رفتاری. تهران: سمت؛ ۱۳۸۷.
- 19- Greene JD, Cushman FA, Stewart LE, Lowenberg K, Nystrom LE, Cohen JD. Pushing moral buttons: the interaction between personal force and intention in moral judgment. *Cognition* 2009; 111(3): 364-71.
- 20- Cushman F. Crime and punishment: distinguishing the roles of causal and intentional analyses moral judgment. *Cognition* 2008; 108(2): 353-80.
- 21- Spranca M, Minsk E, Baron J. Omission and commission in judgment and choice. *J Exp Soc Psychol* 1991; 27(1): 76-105.
- 22- Oddie G. Killing and letting-die: bare differences and clear differences. *Philos Stud* 1997; 88: 267-87.
- 23- Waldmann MR, Wiegmann A. A Double Causal Contrast Theory of Moral Intuitions in Trolley Dilemmas. *Proceedings of the Thirty-Second Annual Conference of the Cognitive Science Society*. Austin, TX: Cognitive Science Society; 2010.
- 24- Rai TS, Holyoak KJ. Moral principles or consumer preferences? Alternative framings of the trolley problem. *Cogn Sci* 2010; 34(2): 311-21.
- 25- Rachels J. Active and passive euthanasia. *N Engl J Med* 1975; 292: 78-80.
- 26- Rachels J. Killing and letting die. In: Becker L, Becker C. *Encyclopedia of Ethics*. New York: Routledge; 2001, 2: p.
- 1- Papanikitas A, Papanikitas J. Acute ethics: risk assessment and the doctrine of double effect in a referral to on-call urology. *Int J Surg* 2009; 7: 262-5.
- 2- Foot P. *Virtues and Vices and Other Essays in Moral Philosophy*. University of California Press; 1978, p.24-32.
- ۳- موحدی م ج، گلزار اصفهانی م. بررسی سقط جنین بر اساس نظریه اثر دوگانه. *مجله ی اخلاق و تاریخ پزشکی* ۱۳۸۹؛ دوره ۳ (شماره ۲): ۴۴-۳۶.
- 4- Mikhail J. Universal moral grammar: theory, evidence and the future. *Trends Cogn Sci* 2007; 11(4): 143-52.
- 5- Sinnott-Armstrong W, Mallon R, McCoy T, Hull JG. Intention, temporal order, and moral judgments. *Mind lang* 2008; 23(1): 90-106.
- ۶- پارساپور ع، همتی مقدم ا، پارساپور م ب، لاریجانی ب. اتانازی، تبیین موضوع و تحلیل اخلاقی. *مجله ی اخلاق و تاریخ پزشکی* ۱۳۸۷؛ دوره ۱ (شماره ۴): ۱-۱۲.
- 7- Roughley N. The double failure of 'double effect'. In: Lumer C, Nannini S. *Intentionality, Deliberation and Autonomy: The Action-Theoretic basis of practical philosophy*. Ashgate Pub; 2007.
- 8- Quinn WS. Actions, intentions, and consequences: the doctrine of double effect. *Philos Public Aff* 1989; 18(4): 334-51.
- 9- Douglas C. End-of-life decisions and moral psychology: killing, letting die, intention and foresight. *Bioeth Inq* 2009; 6: 337-47.
- 10- Rivera-Lopez E. Use and misuse of examples in normative ethics. *J Value Inq* 2005; 39: 115-25.
- 11- Klein M. Voluntary active euthanasia and the doctrine of double effect: a view from Germany. *Health Care Anal* 2004; 12(3): 225-40.
- 12- Young R. *Medically Assisted Death*. Cambridge University Press; 2007.
- 13- Pakes F. The legalisation of euthanasia and assisted suicide: a tale of two scenarios. *Int J Soc Law* 2005; 33: 71-84.

- 29- Goleman D. Emotional Intelligence Why It Can Matter More Than IQ. UK: Bloomsbury; 1996.
- 30- Gesang B. Passive and active euthanasia: what is the difference? Med Health Care and Philos 2008; 11: 175–80.
- 947-50.
- 27- Haidt J. The emotional dog gets mistaken for a possum. Rev Gen Psychol 2004; 8(4): 283–90.
- ۲۸- آقابابایی ن. هوش هیجانی. معرفت ۱۳۸۶؛ شماره ۱۹: ۶۱-۸۰.